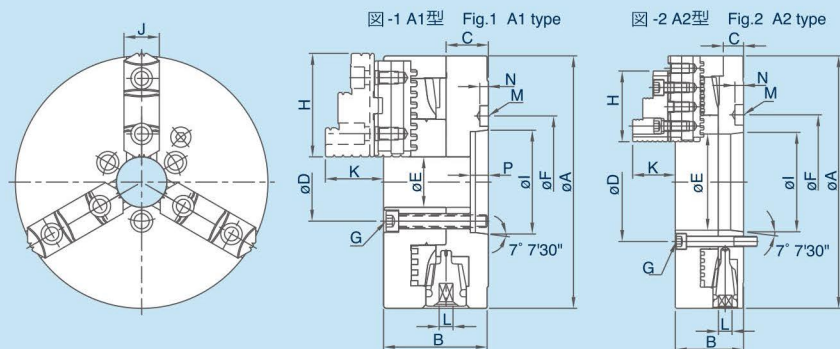


# A1(A2) 3-JAW A1(A2) TYPE CHUCKS

## 直付型三爪スクロールチャック

寸法図 > Dimensions



寸法表 > Specifications

単位/UNIT:mm

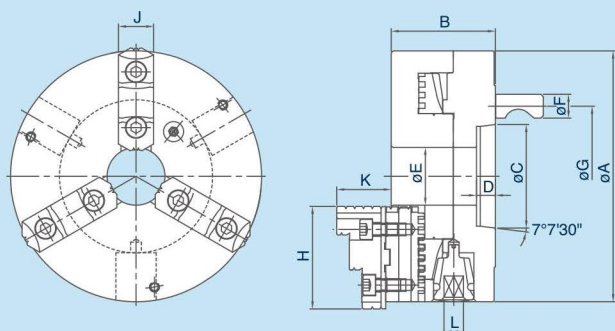
型式 MODEL /SPEC.	A	B	C	D	E	F	G	H	I	J	K	L	P	M	N	参考図 Reference Drawing	最高回転数 Max.Speed r.p.m.(min <sup>-1</sup> )	把握範囲 Max.Gripping Diameter		重量 Weight (kg)
																		外径把握 O.D. Clamping	内径把握 I.D. Clamping	
A15-08"	200	83	33.5	61.9	40	∅104.8	3-M10x1.5P	82	82.563	28	43	11	14.29	∅16.3	6.8	図-1 fig.1	2000	∅8-∅180	∅62-∅170	17.4
A16-08"	200	83	33.5	82.6	56	∅133.4	3-M12x1.75P	82	106.375	28	43	11	15.88	∅19.3	6.8	図-1 fig.1	2000	∅8-∅180	∅62-∅170	18
A16-10"	255	91.5	36.5	82.6	56	∅133.4	3-M12x1.75P	93	106.375	32	50	12	15.88	∅19.3	6.8	図-1 fig.1	1800	∅11-∅240	∅70-∅230	30.6
A211-20"	500	135	40	235	190.5	∅235	6-M20x2.5P	140	196.869	55	84	19	--	∅29.4	10.7	図-2 fig.2	1000	∅25-∅480	∅125-∅460	161.5

49 スクロールチャックシリーズ

# D1 3-JAW D1 TYPE CHUCKS

## 直付型三爪スクロールチャック

寸法図 > Dimensions



寸法表 > Specifications

単位/UNIT:mm

型式 MODEL /SPEC.	A	B	C	D	E	F	G	H	J	K	L	最高回転数 Max.Speed r.p.m.(min <sup>-1</sup> )	把握範囲 Max.Gripping Diameter		重量 Weight (kg)
													外径把握 O.D.Clamping	内径把握 I.D.Clamping	
D15-08"	200	83	82.563	15	46	19	104.8	82	28	43	11	2000	∅8-∅180	∅62-∅170	17.8
D16-08"	200	83	106.375	16	58	22.2	133.4	82	28	43	11	2000	∅8-∅180	∅62-∅170	17.3
D16-10"	255	94	106.375	16	76	22.2	133.4	93	32	50	12	1800	∅11-∅240	∅70-∅230	31.3
D18-10"	255	94	139.719	18	76	25.4	171.4	93	32	50	12	1800	∅11-∅240	∅70-∅230	30.9
D18-12"	310	105	139.719	18	103	25.4	171.4	118	40	56	14	1800	∅15-∅300	∅90-∅290	51.1
D111-20"	500	135	196.869	--	190.5	30.2	235	140	55	84	19	1000	∅25-∅480	∅125-∅460	165.5